

Cuisson modulaire thermaline 90 - AquaCooker+ Electrique, 1/1GN, 1 coté, H=700

REPÈRE # _____

MODELE # _____

NOM # _____

SIS # _____

AIA # _____



589682 (MCBDEADDAO) * NOT TRANSLATED *

Description courte

Repère No.

Unité construite selon la norme DIN 18860_2 avec dessus à nez tombant de 20 mm et socle en retrait de 70 mm. Cadre interne pour une grande robustesse en acier inoxydable. Dessus de 2 mm en 1.4301 (AISI 304). Construction à surface plane, facilement nettoyable. Le système de connexion THERMODUL permet un plan de travail sans joint lorsque les éléments sont connectés et évite la pénétration du sol. Appareil de cuisson polyvalent combinant les fonctions cuisson basse température (sous-vide) et cuiseur à pâtes, il peut également être utilisé comme bain marie. Bassin d'eau en acier inoxydable 1.4435 (AISI 316L), soudé sans joint dans la partie supérieure de l'appareil. Remplissage automatique du niveau d'eau constant à deux vitesses pour une cuisson en douceur pendant la nuit. Contrôle précis de la température de l'eau pour assurer la stabilité pendant les cycles de cuisson à basse température. Temps de préchauffage réduit grâce aux puissants éléments chauffants. Les systèmes de sécurité et l'arrêt automatique en cas de manque d'eau protègent contre la surchauffe. Bords surélevés tout autour du bassin pour protéger contre les infiltrations de sol. La fonction de veille économise de l'énergie et récupère rapidement la puissance maximale. Les boutons et les poignées en métal avec poignée "douce" en silicone hygiénique intégrée facilitent la manipulation et le nettoyage.

Certification de résistance à l'eau IPX5.

Configuration : autoportant, à commande unilatérale

APPROBATION: _____

Caractéristiques principales

- Module de cuisson polyvalent combinant les fonctions cuisson basse température (sous-vide) et cuiseur à pâtes, il peut également être utilisé comme bain marie. Contrôle électronique précis de la température.
- Grand affichage numérique hautement visible conçu en acier trempé pour résister à la chaleur et aux produits chimiques, pour indiquer les réglages de puissance et de température. L'affichage indique également si l'appareil et les éléments chauffants sont éteints/allumés.
- Manettes en métal avec une partie en silicone hygiénique « souple » pour faciliter la manipulation et le nettoyage. Le design spécial des manettes évite l'infiltration des liquides ou de la saleté dans les composants vitaux.
- Système de connexion THERMODUL créant une surface de travail sans obstacle lorsque les unités sont connectées ensemble, évitant ainsi à la saleté d'entrer dans des composants vitaux et facilitant le retrait des unités en cas de remplacement ou de maintenance.
- Cuve facile à nettoyer avec coins arrondis.
- Bords surélevés autour de la cuve pour la protéger contre l'infiltration de la saleté du plan de travail.
- Niveau de remplissage d'eau indiqué à l'extérieur de la cuve.
- Remplissage d'eau automatique à deux vitesses réglé par un capteur de niveau d'eau MIN/MAX
- Mise à niveau de l'eau en continu.
- Arrêt automatique en cas de manque d'eau : pas de risque de surchauffe accidentelle.
- Niveau d'eau contrôlé par un capteur électronique pouvant être sélectionné pour les niveaux de puissance ou de température.
- 3 systèmes de sécurité protège l'appareil contre les élévations de température anormales. Réenclenchement manuel sans outils.
- Certification IPX5 relative à la résistance à l'eau.

Construction

- Dessus épaisseur 2 mm en 1.4301 (AISI 304).
- Conception conforme à la norme DIN 18860_2 avec rebord anti-gouttes de 20 mm et un socle de en retrait de 70 mm.
- Surface plate pour réduire au minimum les zones cachées et faciliter le nettoyage de toutes les surfaces
- Bac à eau en 1.4435 (AISI 316L) acier inoxydable soudé.
- Cadre interne en acier inoxydable pour une robustesse renforcée.

TIT_Sustainability

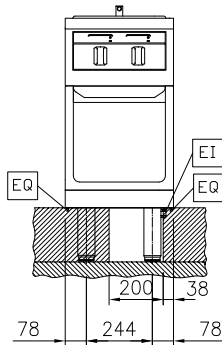


- Mode « Veille » pour économiser l'énergie et retrouver rapidement la puissance maximale.

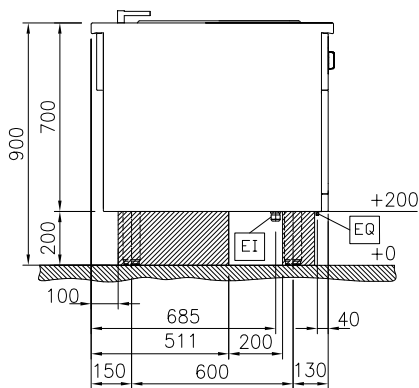
Accessoires en option

- | | | | | | |
|---|------------|--------------------------|---|------------|--------------------------|
| • Panneau latéral inox (12mm) 900x700mm, central | PNC 912512 | <input type="checkbox"/> | • Panneau latéral renforcé uniquement en combinaison avec l'étagère latérale, pour les installations adossées, droite | PNC 913276 | <input type="checkbox"/> |
| • Tablette de dressage 130mm, largeur 400mm | PNC 912522 | <input type="checkbox"/> | • Filtre L=400mm | PNC 913663 | <input type="checkbox"/> |
| • Tablette de dressage 200mm, largeur 400mm | PNC 912552 | <input type="checkbox"/> | • - NOT TRANSLATED - | PNC 913672 | <input type="checkbox"/> |
| • Etagère rabattable, 300x900mm | PNC 912581 | <input type="checkbox"/> | • Faux fond pour Aquacooker GN 1/1 | PNC 913680 | <input type="checkbox"/> |
| • Etagère rabattable, 400x900mm | PNC 912582 | <input type="checkbox"/> | • - NOT TRANSLATED - | PNC 913688 | <input type="checkbox"/> |
| • Etagère latérale fixe, 200x900mm | PNC 912589 | <input type="checkbox"/> | | | |
| • Etagère latérale fixe, 300x900mm | PNC 912590 | <input type="checkbox"/> | | | |
| • Etagère latérale fixe, 400x900mm | PNC 912591 | <input type="checkbox"/> | | | |
| • Plinthe acier inox, 400x200mm | PNC 912630 | <input type="checkbox"/> | | | |
| • Plinthes acier inox latérales gauche et droite, central 900x200mm | PNC 912657 | <input type="checkbox"/> | | | |
| • Plinthes acier inox latérales gauche et droite, dos à dos 1800x200mm | PNC 912663 | <input type="checkbox"/> | | | |
| • Socle inox, central, 400mm | PNC 912954 | <input type="checkbox"/> | | | |
| • Couple demi paniers pour aquacooker GN 1/1 | PNC 913037 | <input type="checkbox"/> | | | |
| • Rail d'extrémité gauche affleurant, 900mm | PNC 913111 | <input type="checkbox"/> | | | |
| • Rail d'extrémité droit affleurant, 900mm | PNC 913112 | <input type="checkbox"/> | | | |
| • Couvercle pour aquacooker GN1/1 et Bain marie GN 1/1 | PNC 913139 | <input type="checkbox"/> | | | |
| • Rail d'extrémité gauche (12mm) pour éléments TL90 | PNC 913202 | <input type="checkbox"/> | | | |
| • Rail d'extrémité droit (12mm) pour éléments TL90 | PNC 913203 | <input type="checkbox"/> | | | |
| • Panneau latéral gauche inox, ep 24mm, H=700 | PNC 913222 | <input type="checkbox"/> | | | |
| • Panneau latéral droit inox, ep 24mm, H=700 | PNC 913223 | <input type="checkbox"/> | | | |
| • Rail de connexion pour fourneau dos à dos sans dossier | PNC 913227 | <input type="checkbox"/> | | | |
| • Insert profilé d=900 | PNC 913232 | <input type="checkbox"/> | | | |
| • Kit d'optimisation de l'énergie 14A - monté en usine | PNC 913244 | <input type="checkbox"/> | | | |
| • Endrail kit, (12.5mm), for back-to-back installation, left | PNC 913251 | <input type="checkbox"/> | | | |
| • Endrail kit, (12.5mm), for back-to-back installation, right | PNC 913252 | <input type="checkbox"/> | | | |
| • - NOT TRANSLATED - | PNC 913255 | <input type="checkbox"/> | | | |
| • - NOT TRANSLATED - | PNC 913256 | <input type="checkbox"/> | | | |
| • Panneau latéral renforcé uniquement en combinaison avec l'étagère latérale, pour les unités autonomes | PNC 913260 | <input type="checkbox"/> | | | |
| • Panneau latéral renforcé uniquement en combinaison avec l'étagère latérale, pour les installations adossées, gauche | PNC 913275 | <input type="checkbox"/> | | | |

Avant

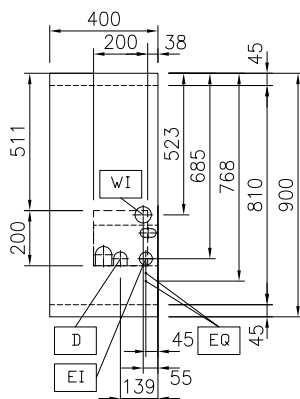


Côté



D = Vidange
EI = Connexion électrique
EQ = Vis équipotentielle
WI = Raccordement eau

Dessus



Électrique

Voltage :
589682 (MCBDEADDAO) 400 V/3N ph/50/60 Hz
Total Watts : 7.5 kW

Eau

Section arrivée eau froide : 3/4"
Dimension évacuation 1"

Informations générales

Configuration : Sur socle cimenté; 1 côté fonctionnel
Nb de paniers : 1
Largeur cuve utile : 309 mm
Hauteur cuve utile : 205 mm
Profondeur cuve utile : 512 mm
Capacité de cuve : 5 lt MIN; 21 lt MAX
Plage de réglage : 40 °C MIN; 90 °C MAX
Largeur extérieure : 400 mm
Profondeur extérieure : 900 mm
Hauteur extérieure : 700 mm
Poids net : 72 kg

Durabilité

Consommation de courant: 10.8 Amps